

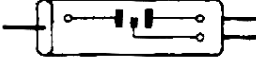
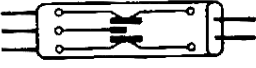
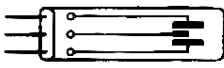
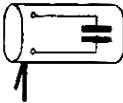

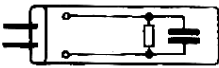


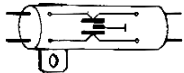
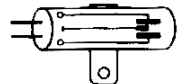

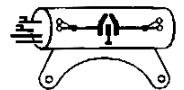

Entstörkondensatoren

zwei- und vierpolige Funkentstörkondensatoren in Kunststoff - und Alu-Bechern

Nennspannung 50 Hz Volt	Kapazität μF	Abmessung	Nennstrom	Verwendungszweck	Bestell-Nr.	
250	0,027 μF + 2x2700pF	12x27			Fn 325 C1	
	0,047 μF + 2x2700pF	12x35			Fn 350 C1	
	0,1 μF + 2x2700pF	16x35			Fn 410 C1	
	0,22 μF + 2x2700pF	20x35			Fn 420 C1	
250	0,027 μF + 2x2700pF	12x27	4		Fn 325 E1	
	0,047 μF + 2x2700pF	12x35	4		Fn 350 E1	
	0,068 μF + 2x2700pF	14x35	4		Fn 370 E1	
	0,1 μF + 2x2700pF	16x35	4		Fn 410 E1	
	0,22 μF + 2x2700pF	20x35	4		Fn 420 E1	
250	0,047 μF + 2x2400pF	6,5x15x33			BV 16000	
	0,1 μF + 2x2400pF	8x16x39			BV 16200	
250	0,047 μF + 2x2400pF	6,5x14x33	4		BV 18000	
	0,1 μF + 2x2400pF	8x16x41	4		BV 18200	
	0,1 μF + 2x2400pF	7,8x19x39	6	AEG	BV 18200/42	
	0,2 μF + 2x2400pF	13x24x34	5	Skil	BV 18300/10	
	0,3 μF + 2x2400pF	15x25x50	10		BV 18400/16	
	0,2 μF + 2x2400pF	10x21x38	10	AEG	BV 18300/48	
250	0,1 μF + 2x2400pF	6,5x23x44		Flex	BV 16250/11	
	0,1 μF + 2x2400pF	7,8x20x38		AEG	BV 16250/43	
	0,39 μF + 2x2400pF	16x30x43		Bosch	BV 16550/502	
250	0,047 μF x 1	10x16x28		Metabo	BV 15050/13 alte Nummer BV 15000/10	
250	0,047 μF x 1	10x16x28		Metabo	BV 15050/19 alte Nummer BV 15000/11	
250	0,068 μF x 1 + 1 M Ω	7x14x31		AEG/Fein	BV 15150/1	
	0,2 μF x 1 + 1 M Ω	9,5x27x39		Flex	BV15350/12 alte Nummer BV 15300/14	

Entstörkondensatoren

zwei- und vierpolige Funkentstörkondensatoren in Kunststoff - und Alu-Bechern

Nennspannung 50 Hz Volt	Kapazität μF	Abmessung	Nennstrom	Verwendungszweck	Bestell-Nr.	
250	0,12 μF + 2x2400pF	16x44	6	Miele	BV 9800/63	
250	0,1 μF + 2x7500pF	16x43			BV 8350/39	
250	0,1 μF + 2x2400pF	16x44	4	Progreß	BV 9800	
250	0,068 μF + 2x2400pF	15x43	4		BV 9750/15 <small>alte Nummer BV 8200/15</small>	
250	0,047 μF X 2	5x11x18			MKT 254/950-347/5..	
250	0,1 μF X 2	8,5x14,5x18			MKT 254/950-410/5..	
250	0,15 μF X 2	8,5x14x18			MKT 254/750-415/5..	
250	0,22 μF X 2	8,5x16,5x26,5		Bosch	MKT 254/750-422/5..	
250	0,33 μF X 2	11x20x31			MKT 254/750-433/5..	
250	0,47 μF X 2	12x20x31			MKT 254/750-447/5..	

PREISE AUF ANFRAGE

Entstörkondensatoren-Sortimente

Entstörkondensatoren-Sortiment Nr. 5/67 im Klarsicht-Plexikasten (250 x 170 x 45 mm)
 Inhalt: 12 Typen Entstörkondensatoren (24 Stück).

Entstörkondensatoren-Sortiment Nr.9/94 im Klarsicht-Plexikasten (183 x 108 x 30 mm)
 Inhalt: 6 Typen MKT-Entstörkondensatoren (12 Stück).

Entstörkondensatoren-Sortiment Nr. 10/94 im Stahlblechkasten (340 x 240 x 50 mm)
 Inhalt: 18 Typen-Entstörkondensatoren (36 Stück).