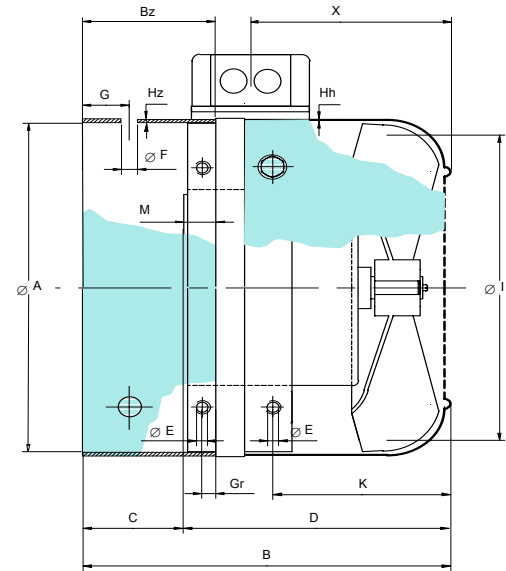
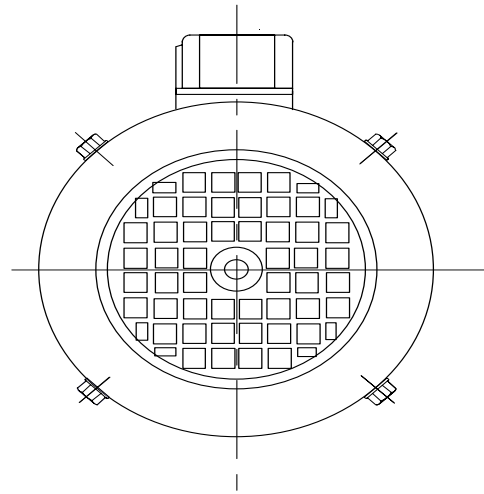
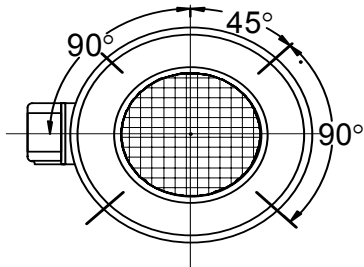


FREMDLÜFTER-AGGREGAT



Type	Maße (mm)							Technische Daten bei 50Hz					PREIS komplett mit Zarge €/Stück
	A	B	Bz	Hz Hh	C	F Ø	G	Luftförder- menge (m ³ /h)	Leistungs- aufnahme (W)	Drehzahl (U/min)	Stromaufnahme 1x230VD/230VD/400VY (A)	Gewicht (kg)	
FBI 056 RiKZ	108	138	70	1	48	4,6x6	10	53	123	2800	0,44/0,25	2,6	€ 163,00
FBI 063 RiKZ	121	140	62	1	49	4,8x6	14	60	123	2800	0,44/0,26	2,60	€ 141,00
FBI 071 RBKZ	136	160	73	1	50	6x9	10	76	134	2960	0,70/0,71/0,41	2,95	€ 134,00
FBI 080 RBKZ	154	166	76	1	53	6x9	14	148	132	2940	0,66/0,69/0,40	3,10	€ 137,00
FBI 090 RBKZ	174	178	78	1	60	6x9	16	207	138	2895	0,65/0,67/0,39	3,40	€ 139,50
FBI 100 RBKZ	192	188	78	1	65	6x9	18	257	150	2840	0,64/0,66/0,38	3,65	€ 143,00
FBI 112 RBKZ	216	199	85	1	70	6x9	16	405	172	2760	0,65/0,58/0,39	3,95	€ 150,00
FBI 132 RBKZ	255	204	72	1	75	6x9	23	515	202	2630	0,63/0,61/0,35	4,15	€ 158,00
FBI 160-2 RBKZ	307	248	112	1,5	95	7x14	25	851	156	2819	0,64/0,64/0,37	7,50	€ 237,00
FBI 160-4 RBKZ	307	342	206	1,5	95	7x14	25	642	174	1461	0,95	13,30	€ 279,00
FBI 180-2 RBKZ	345	257	102	1,5	110	7x14	35	1032	182	2777	0,64/0,65/0,37	8,10	€ 281,00
FBI 180-4 RBKZ	345	357	202	1,5	110	7x14	35	865	194	1448	0,96	13,80	€ 319,00