

Die BLAUEN



- ✓ Vierpunktbefestigung der Buchsen
- ✓ Verstärkungsstege am Innenring des Lüfters
- ✓ hohe Dauerwärmebeständigkeit
- ✓ Material PP in einer weicheren Mischung d.h.: nicht so schnell zerbrechlich

Serie "BF"

LÜFTER FLÜGEL

Bestellnummer	Baugröße	Außendurchmesser (mm)	Höhe (mm)	Preis in EUR per Stk.
BF71	71	122	26	1,50
BF80	80	132	26	1,91
BF90	90	167	33	2,15
BF100	100	171	37	2,25
BF112	112	216	46	4,25
BF132	132	246	56	5,06
BF160	160	298	56	10,40
BF180	180	333	56	14,00

BUCHSEN

Bestellnummer	für Lüfter	Bohrung (mm)	Preis in EUR Per Stk.
BFB 71/80	71, 80	0,14,16,19,20,22	2,15
BFB 90/100	90, 100	0, 24, 25, 30	2,67
BFB 112/132	112, 132	0,28,30,32,38,40,45	2,76
BFB 160/180	160, 180	0, 42, 45, 50	2,80

Die o.a. Preise verstehen sich exkl. Mehrwertsteuer, ab Lager Wien.

Die Alternative - Neue Farbe - Neue Vorteile

Erwin REUMÜLLER TEWA Elektromotoren Ges.m.b.H.

1230 WIEN, Johann Josef Krätzergasse 6

Tel: 01/865 92 60 - 0 Fax: 01/869 83 18 email: reuli@reumueller-tewa.at



Lüfterflügel Serie BF Wandtafel bestückt



- ✓ Vierpunktbefestigung der Buchsen
- ✓ Verstärkungsstege am Innenring des Lüfters
- ✓ hohe Dauerwärmebeständigkeit
- ✓ Material PP in einer weicheren Mischung d.h.: nicht so schnell zerbrechlich

LÜFTER FLÜGEL

Bestellnummer Bestückung	Baugröße	Außendurchmesser (mm)	Höhe (mm)	Preis in EUR per Stk.
BF71 5 Stk.	71	122	26	1,50
BF80 5 Stk.	80	132	26	1,91
BF90 5 Stk.	90	167	33	2,15
BF100 5 Stk.	100	171	37	2,25
BF112 3 Stk.	112	216	46	4,25
BF132 3 Stk.	132	246	56	5,06
BF160 3 Stk.	160	298	56	10,40
BF180 3 Stk.	180	333	56	14,00

BUCHSEN

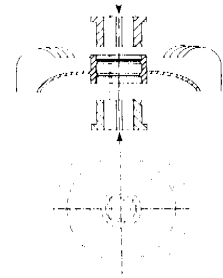
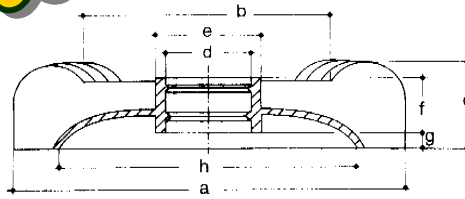
Bestellnummer Bestückung	für Lüfter	Bohrung (mm)	Preis in EUR per Stk.
BFB71/80 je 5 Stk.	71, 80	0, 14, 16, 19, 20, 22	2,15
BFB90/100 je 5 Stk.	90, 100	0, 24, 25, 30	2,67
BFB112/132 je 4 Stk.	112, 132	0, 28, 30, 32, 38, 40, 45	2,76
BFB160/180 je 4 Stk.	160, 180	0, 42, 45, 50	2,80

Lüfterflügeltafel bestückt mit o.a. Mengen der Flügel und Buchsen:

Komplettpreis der Tafel (mit Beschriftung) und Bestückung (siehe oben)

Sondernettopreis € gesamt 400,--

Lüfterflügeln CS



FLÜGEL Farbe: gelb	a (mm)	b (mm)	c (mm)	PREIS €/Stk	BUCHSE Farbe: rot	Bohrung (mm)	PREIS €/Stk
CS 71	123	75	26	1,85	CS 71/80-0	0	2,60
					CS 71/80-1/2"	12,70	2,60
					CS 71/80-14	14	2,60
					CS 71/80-5/8"	15,88	2,60
					CS 71/80-16	16	2,60
					CS 71/80-19	19	2,60
					CS 71/80-20	20	2,60
					CS 71/80-22	22	2,60
CS 80	132	79	25	2,35	CS 71/80-22	22	2,60
CS 90	165	95	32	2,60	CS 90/100-0	0	3,30
					CS 90/100-5/8"	15,88	3,30
					CS 90/100-3/4"	19,05	3,30
					CS 90/100-7/8"	22,23	3,30
					CS 90/100-24	24	3,30
					CS 90/100-25	25	3,30
CS 100	171	99	36	2,70	CS 90/100-30	30	3,30
CS 112	212	124	46	4,80	CS 112/132-0	0	3,40
					CS 112/132-3/4"	19,05	3,40
					CS 112/132-7/8"	22,23	3,40
					CS 112/132-28	28	3,40
					CS 112/132-1 1/8"	28,58	3,40
					CS 112/132-30	30	3,40
					CS 112/132-32	32	3,40
					CS 112/132-1 3/8"	34,93	3,40
					CS 112/132-38	38	3,40
					CS 112/132-40	40	3,40
CS 132	247	134	56	6,20	CS 112/132-45	45	3,40
CS 160	296	172	56	12,80	CS 160/180-0	0	3,45
					CS 160/180-42	42	3,45
					CS 160/180-45	45	3,45
CS 180	335	214	55	16,80	CS 160/180-50	50	3,45

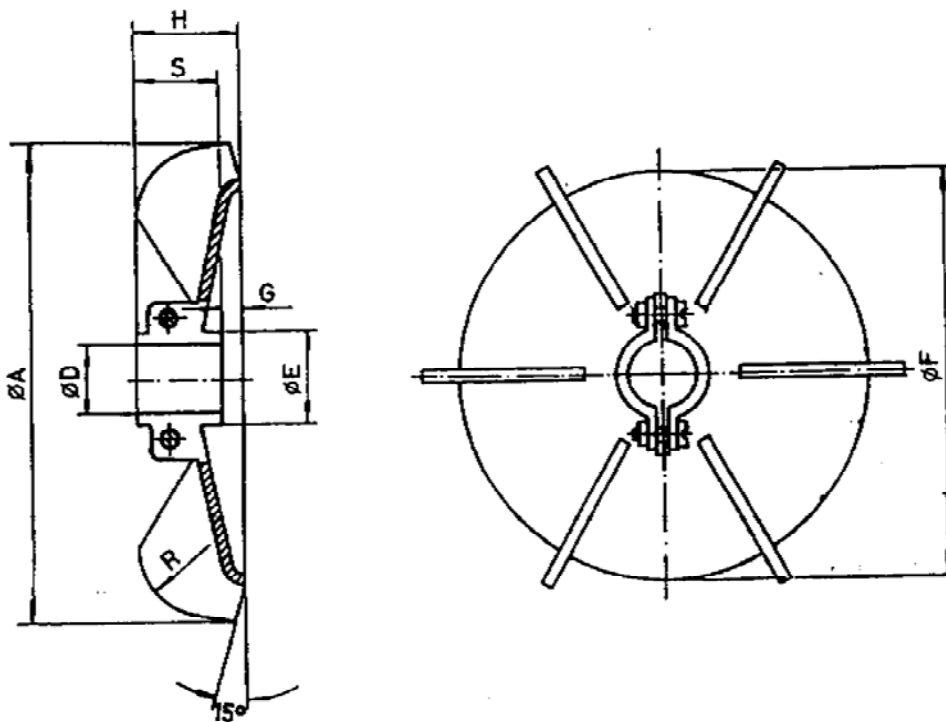
Die Preise verstehen sich exkl. Mehrwertsteuer, ab Lager Wien.

KLEMLÜFTERFLÜGELN „MEC“

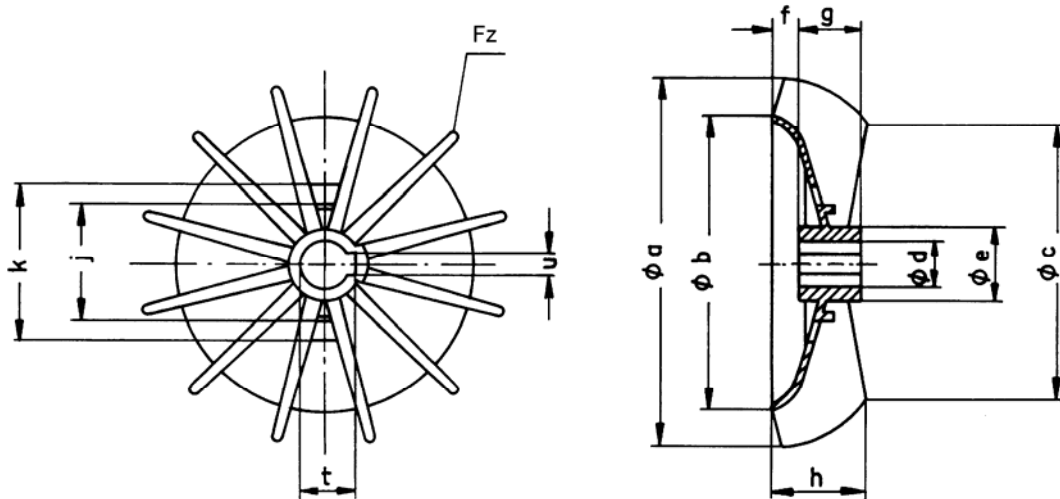
Lüfterflügel mit Klemmschraube

Material: Kunststoff
 Temperaturbeständigkeit bis +180°C
Farbe: schwarz

Bestell Nr.	Abmessungen (mm)					PREIS €/Stk
	A	S	D	H	F	
MEC 63	105	18	15	24	90	1,48
MEC 71/14	125	20	14	30	105	1,64
MEC 71/17	125	20	17	30	105	1,64
MEC 80	135	25	20	32	115	1,90
MEC 90	160	25	25	37	135	3,00
MEC 100	180	28	30	42	153	3,50
MEC 112	194	31	30	43	150	4,00
MEC 132	229	32	40	44	160	4,70
MEC 160	290	32	45	52	220	6,40



Lüfterflügel Serie VFK (MV) aus PPN / Kunststoff / schwarz



Abmessung														
Baugröße		d Ø	t	u	a Ø	b Ø	c □□□□	e Ø	f	g	h	j	k	Preis per Stück €
56	VFK 56 / 11	11	12,8	4	99	80	71	22	7	16	24,8	36	50	1,30
63	VFK 63 / 11	11	12,8	4	115	90	80	18	7,5	18,5	28,8	40	54	1,40
63	VFK 63 / 14	14	16,3	5	115	90	80	18	7,5	18,5	28,8	40	54	1,40
71	VFK 71 / 11	11	12,8	4	130	102	90	28	8	20	31,6	42	60	1,80
71	VFK 71 / 14	14	16,3	5	130	102	90	28	8	20	31,6	42	60	1,80
80	VFK 80 / 11	11	12,8	4	145,9	116	105,2	25	8	22	35	40	60	2,00
80	VFK 80 / 14	14	16,3	5	145,9	116	105,2	25	8	22	35	40	60	2,00
80	VFK 80 / 15	15	17,3	5	145,9	116	105,2	25	8	22	35	40	60	2,00
80	VFK 80 / 19	19	21,7	6	145,9	116	105,2	25	8	22	35	40	60	2,00
90	VFK 90 / 14	14	16,3	5	166,5	135	122	30	13	24	43,1	50	70	2,30
90	VFK 90 / 19	19	21,7	6	166,5	135	122	30	13	24	43,1	50	70	2,30
90	VFK 90 / 24	24	26,7	6	166,5	135	122	30	13	24	43,1	50	70	2,30
100	VFK 100 / 14	14	16,3	5	185	152	127,2	30	16	24	48	60	80	2,60
100	VFK 100 / 24	24	26,7	6	185	152	127,2	30	16	24	48	60	80	2,60
100	VFK 100 / 25	25	27,7	6	185	152	127,2	30	16	24	48	60	80	2,60
100	VFK 100 / 30	30	32,7	6	185	152	127,2	37	16	24	48	60	80	2,60
112	VFK 112 / 20	20	22,7	6	209	170	140	38	16	28	52,3	70	90	3,30
112	VFK 112 / 24	24	26,7	6	209	170	140	38	16	28	52,3	70	90	3,30
112	VFK 112 / 28	28	30,7	6	209	170	140	38	16	28	52,3	70	90	3,30
112	VFK 112 / 30	30	32,7	6	209	170	140	38	16	28	52,3	70	90	3,30
132	VFK 132 / 20	20	22,7	6	244,7	200	172,8	44	17	32	55	85	109	4,90
132	VFK 132 / 30	30	32,7	8	244,7	200	172,8	44	17	32	55	85	109	4,90
132	VFK 132 / 35	35	37,7	6	244,7	200	172,8	44	17	32	55	85	109	4,90
132	VFK 132 / 40	40	43,1	8	244,7	200	172,8	44	17	32	55	85	109	4,90
160	VFK 160 / 45	45	48,4	10	294,7	240	203,6	54	17,5	34	58,4	90	120	11,60
180	VFK 180 / 50	50	53,4	10	335	282	218	60	20	36	65	106	140	14,50
200	VFK 200 / 60	60	65,3	10	373	311	245	80	21	44	75	100	130	34,30

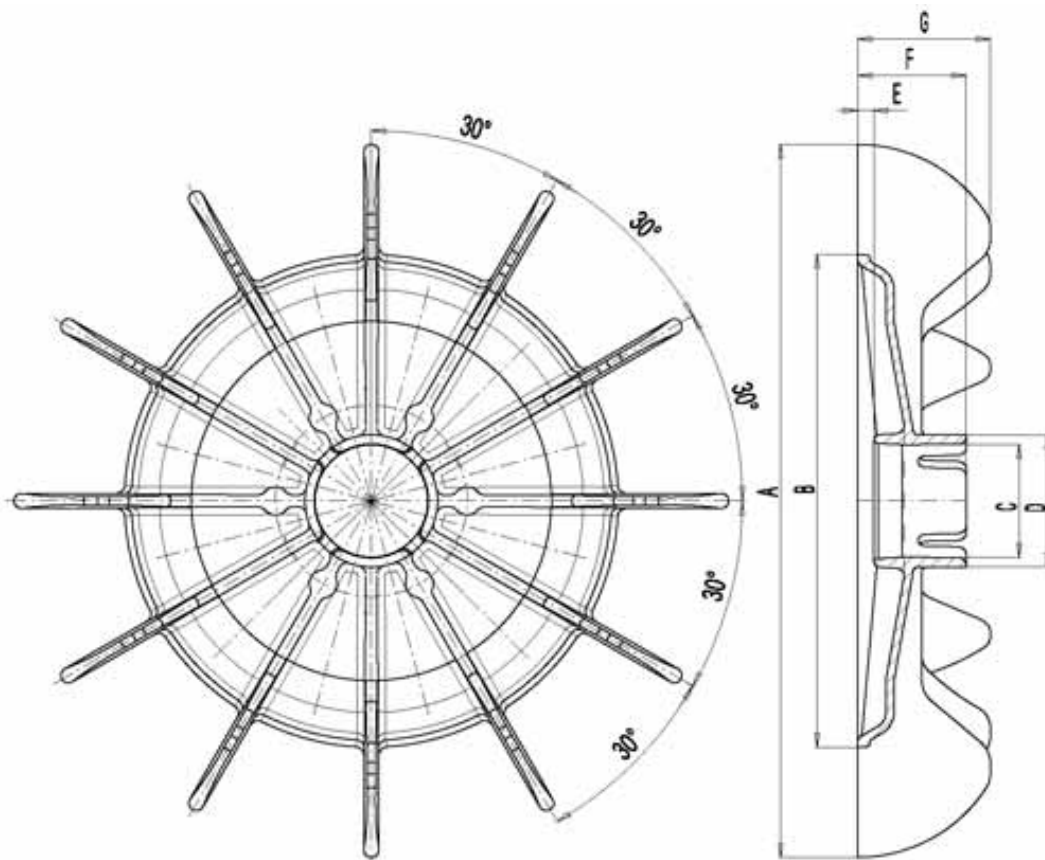


KLEMLÜFTERFLÜGELN „AMEC“

Lüfterflügel mit Klemmring

Material: Alu-Druckguß

Größe	PREIS €/Stück	ØA	ØB	ØC	ØD	E	F	G
IEC 063	4,60	108	78	14.1	18	4	18	20
IEC 071	4,90	128	86	14.1	18	4	18	23
IEC 080	5,60	142	98	19.1	23	4	24	29
IEC 090	7,60	162	116	24.1	29.5	4	24	30
IEC 100	8,00	178	123	28.1	33	4	27	33
IEC 112	10,20	202	135	28.1	33	7	32	36
IEC 132	16,50	238	176	38.1	43	11	36	48



Die o.a. Preise verstehen sich exkl. Mwst.

✓ Ventilatorflügel EZE-Fan, Aluminium

Ventilatorflügel aus Aluminium, flache Ausführung

Vorteil durch konische Buchse

Schnelle, einfache Montage auf der Welle.

Bei Demontage der Buchse keine Beschädigung des Flügels.

Einfache Bearbeitung der Buchsen, da spezieller Spritzguss.

Extrem flaches, platzsparendes Design passend für fast alle Motortypen.



Aluminiumflügel

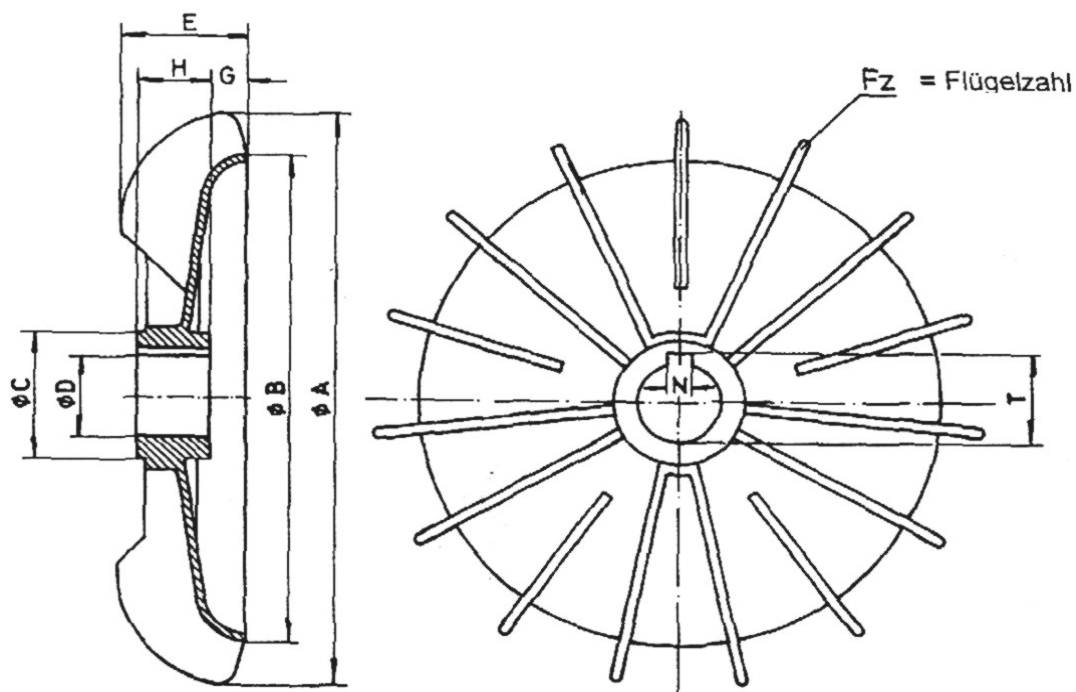
Ø	Höhe	Bestell-Nr. / PREIS/Stk.
124 mm	23 mm	AF 71 / €13,30
132 mm		AF 80 / € 16,60
Ø	Höhe	Bestell-Nr.
166 mm	27 mm	AF 90 / € 19,10
170 mm	mm	AF 100 / € 26,80
Ø	Höhe	Bestell-Nr.
216 mm	37 mm	AF 112 / € 33,50
246 mm		AF 132 / € 53,20
Ø	Höhe	Bestell-Nr.
298 mm	44 mm	AF 160 / € 80,80
333 mm		AF 180 / € 116,00
Ø	Höhe	Bestell-Nr.
355 mm	50 mm	AF 200 / € 147,00
381 mm		AF 225 / € 184,00
406 mm		AF 250 / € 215,00
431 mm		AF 280 / € 244,00

Aluminiumbuchse

ARTIKEL-NR.: AF 71-80/xx Preis á € 13,30			
0 mm	14 mm	15 mm	16 mm
18 mm	19 mm	20 mm	22 mm
Größt möglicher Bohrungsdurchmesser der Buchse = 25 mm Kleinst möglicher Außendurchmesser der Flügel AF 71/80 = 102 mm			
ARTIKEL-NR.: AF 90-100/xx Preis á € 16,30			
24 mm	25 mm	30 mm	0 mm
Größt möglicher Bohrungsdurchmesser der Buchse = 38 mm Kleinst möglicher Außendurchmesser des Flügels AF 90 = 140 mm Kleinst möglicher Außendurchmesser des Flügels AF 100 = 147 mm			
ARTIKEL-NR.: AF 112-132/xx Preis á € 19,20			
28 mm	30 mm	32 mm	
40 mm	45 mm	0 mm	
Größt möglicher Bohrungsdurchmesser der Buchse = 60 mm Kleinst möglicher Außendurchmesser des Flügels AF 112 = 175 mm Kleinst möglicher Außendurchmesser des Flügels AF 132 = 202 mm			
ARTIKEL-NR.: AF 160-180/xx Preis á € 22,10			
42 mm	45 mm	50 mm	0 mm
Größt möglicher Bohrungsdurchmesser der Buchse = 65 mm Kleinst möglicher Außendurchmesser des Flügels AF 160 = 243 mm Kleinst möglicher Außendurchmesser des Flügels AF 180 = 270 mm			
ARTIKEL-NR.: AF 200-225/0 Preis á € 26,30			
0 mm			
Größt möglicher Bohrungsdurchmesser der Buchse = 95 mm Kleinst möglicher Außendurchmesser des Flügels AF 200 = 293 mm Kleinst möglicher Außendurchmesser des Flügels AF 225 = 293 mm Kleinst möglicher Außendurchmesser des Flügels AF 250 = 293 mm Kleinst möglicher Außendurchmesser des Flügels AF 280 = 293 mm			

Lüfterflügel - Aluminium

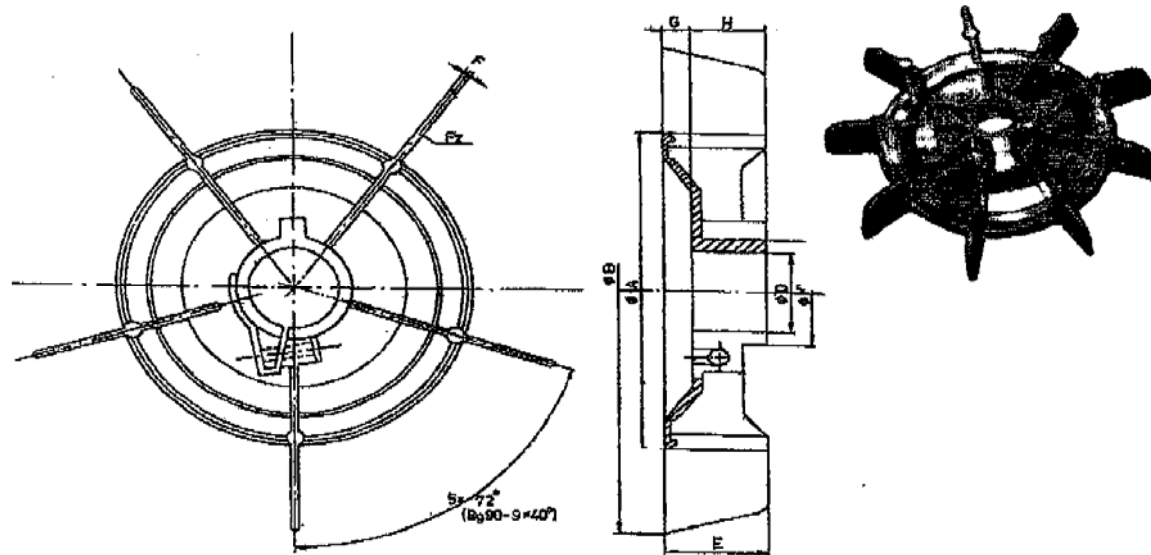
unbearbeitet, roh



Type	Abmessungen								Preis €/Stück
	A (d/mm)	B (d/mm)	C (d/mm)	D (d/mm)	E (mm)	G (mm)	H (mm)	Fz	
Flüg-Alu 080-16,8	143	118	30	16,8	36	8	22	12	12,70
Flüg-Alu 090-24	149	119	34	24	41,5	11,5	26	12	22,10
Flüg-Alu 100-27	185	152	50	27	43	16	25	12	22,30
Flüg-Alu 112-10	209	170	40	10	52,3	16	28	12	23,30
Flüg-Alu 132-10	245	200	52	10	55	18	32	14	31,30
Flüg-Alu 160-43	295	240	60	43,5	58	17,5	34	16	38,00
Flüg-Alu 180-48	334	282	70	48	67	20	38	15	44,30
Flüg-Alu 200-40	372	310	90	40	75	22	47	15	69,00
Flüg-Alu 225-55	411	349	90	55	78	32	47	15	79,40
Flüg-Alu 250-54	460	390	95	54	85	27	52	15	110,00
Flüg-Alu 280-50	514	443	120	50	104	25	58	16	153,00
Flüg-Alu 315-55	596	516	114	55	118	55	60	16	195,00

ALUMINIUM - KLEMLÜFTERFLÜGELN

geräuscharm mit 1 Klemmschraube



Artikelnummer	Baugröße	Abmessungen (mm)										Preis/€/Stück
		A	B	C	D	E	F	G	H	FZ	Sp.Schrauben	
Flüg-AMEC geräu 05663	VE 63	71	96	18	12	16	2	3,5	12,5	5	M4x20	9,10
Flüg-AMEC geräu 071	VE 71	71	110	18	12	16	2	3,5	12,5	5	M4x20	9,10
Flüg-AMEC geräu 080	VE 80	71	126	22	15	18	2	4	14	5	M4x20	9,60
Flüg-AMEC geräu 090	VE 90	87	137	23	17	20	2,5	4	16	5	M4x20	9,90
Flüg-AMEC geräu 100	VE 100	106	155	28	20	25	3	7	18	9	M5x25	10,20
Flüg-AMEC geräu 112132	VE 112	110	176	33	25	33	3	7	26	5	M5x25	11,00