

# Motorschutzschalter Ms 600/25

## Motorschutzschaltereinsätze mit Schnellbefestigung

Thermischer Auslöser **BS**

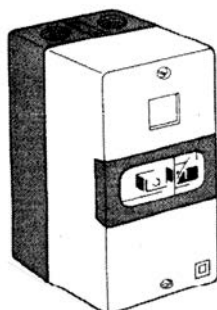
Thermische magnetischer Auslöser **MS**

**Preise**  
**€/Stück**

Einstellbereich (A)		<b>MS</b>	<b>BS</b>
0,1	- 0,16	27,20	
0,16	- 0,25	27,20	
0,25	- 0,4	27,20	
0,4	- 0,63	27,20	25,40
0,63	- 1,0	27,20	25,40
1,0	- 1,6	27,20	25,40
1,6	- 2,5	27,20	25,40
2,5	- 4,0	27,20	25,40
4,0	- 6,3	27,20	25,40
6,3	- 10,0	30,30	29,40
10,0	- 16,0	30,30	29,40
16,0	- 20,0	33,50	30,40
20,0	- 25,0	33,50	30,40

## Zubehör für Motorschutzschalter MS 600/25 und BS 600/25

Thermoplastgehäuse IP 55



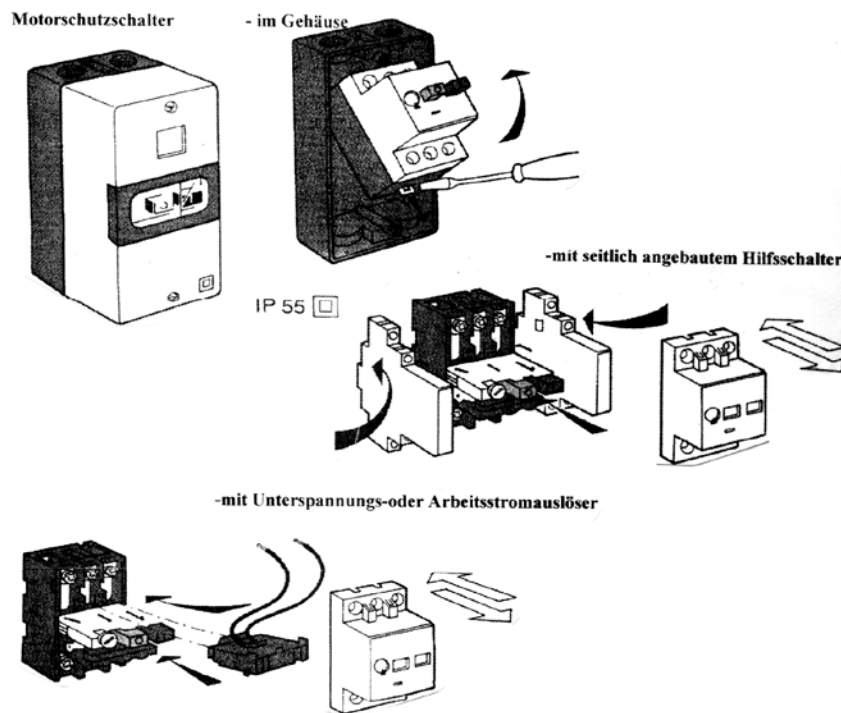
Preis €/Stk. 8,40

Hilfsschalter 1Ö/1S, 2Ö od. 2S  
 Unterspannungsauslöser 110V, 230V od. 400V  
 Arbeitsstromauslöser 110V, 230V od. 400V

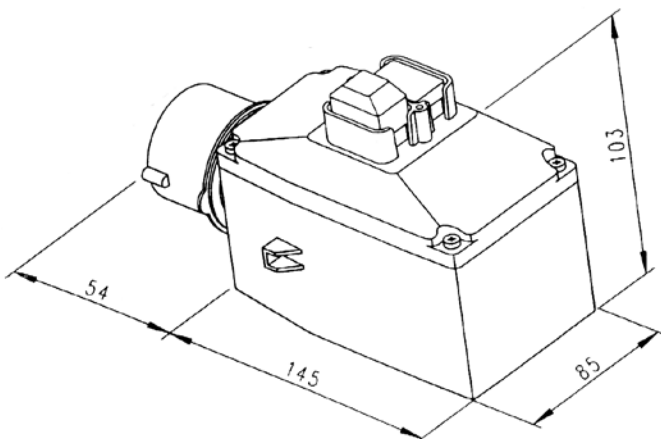
Preis á € 5,30

Preis á € 17,60

Preis á € 17,60



## Gehäuse mit CEE-Stecker für Motorschutzschalter Ms



Formstoffgehäuse mit CEE-Stecker 5 polig  
 (3P+E+N) nach VDE 0630  
 mit und ohne Phasenwender für  
 Motorschutzschaltereinsätze Ms und Msm

Schutzgrad: IP 54  
 $I_{e \max}$ : 16A/400V mit Steckerkragen  
 $P_{\max}$ : 7,5kW

Gehäuse 5 polig CEE ohne Phasenwender	€ 17,40
Gehäuse 5 polig CEE mit Phasenwender	€ 22,40

Motorschutzschaltereinsätze siehe Preisliste Motorschutzschalter Ms 600/25.

Preise exkl. Mehrwertsteuer