

ETA - Überstromschutzschalter

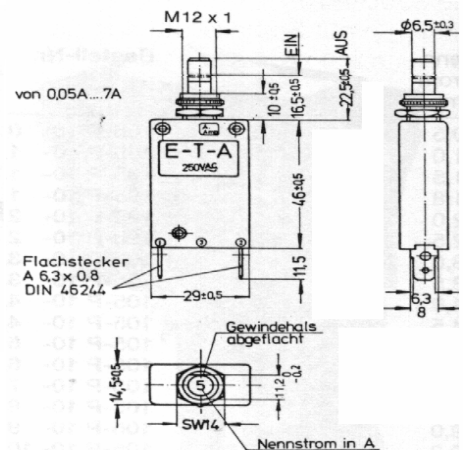
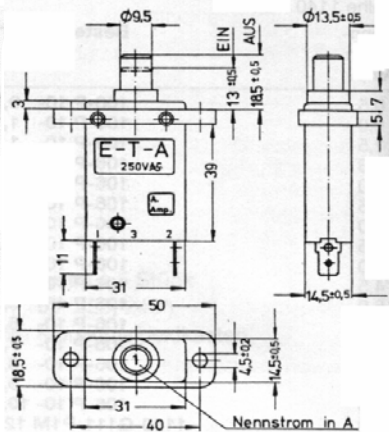
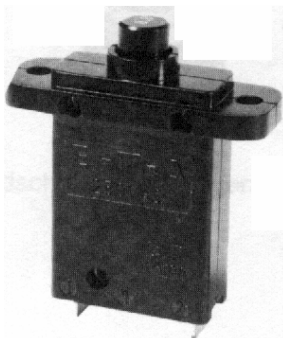
Reihe 2-5000-P10

Einbautyp mit Flansch und Flachsteck-
 anschluß, mit therm. Abschaltung

Reihe 2-5700-P10

Einbautyp mit Gewindehals M12x1mm
 Flachsteckanschluß, therm. Abschaltg.

Nennstrom (A)	Bestell Nr.:	Nennstrom (A)	Bestell Nr.:
0,5	2-5000-P10-0.5	0,5	2-5700-P10-0.5
1,0	2-5000-P10-1.0	1,0	2-5700-P10-1.0
1,5	2-5000-P10-1.5	1,5	2-5700-P10-1.5
1,8	2-5000-P10-1.8	1,8	2-5700-P10-1.8
2,0	2-5000-P10-2.0	2,0	2-5700-P10-2.0
2,5	2-5000-P10-2.5	2,5	2-5700-P10-2.5
3,0	2-5000-P10-3.0	3,0	2-5700-P10-3.0
3,5	2-5000-P10-3.5	3,5	2-5700-P10-3.5
4,0	2-5000-P10-4.0	4,0	2-5700-P10-4.0
4,5	2-5000-P10-4.5	4,5	2-5700-P10-4.5
5,0	2-5000-P10-5.0	5,0	2-5700-P10-5.0
5,5	2-5000-P10-5.5	5,5	2-5700-P10-5.5
6,0	2-5000-P10-6.0	6,0	2-5700-P10-6.0
7,0	2-5000-P10-7.0	7,0	2-5700-P10-7.0
8,0	2-5000-P10-8.0	8,0	2-5700-P10-8.0
10,0	2-5000-P10-10.0	10,0	2-5700-P10-10.0
12,0	2-5000-P10-12.0	12,0	2-5700-P10-12.0
13,0	2-5000-P10-13.0	13,0	2-5700-P10-13.0
15,0	2-5000-P10-15.0	15,0	2-5700-P10-15.0
20,0	2-5000-P10-20.0	20,0	2-5700-P10-20.0
Preis á € 16,00		Preis á € 13,80	
9,0	2-5000-P10-9.0	9,0	2-5700-P10-9.0
17,0	2-5000-P10-17.0	17,0	2-5700-P10-17.0
25,0	2-5000-P10-25.0	25,0	2-5700-P10-25.0
Preis á € 17,60		Preis á € 15,20	
30,0	2-5000-P10-30,0	30,0	2-5700-P10-30.0
Preis á 22,30		Preis á € 21,00	
35,0		35,0	2-5700-P10-35.0



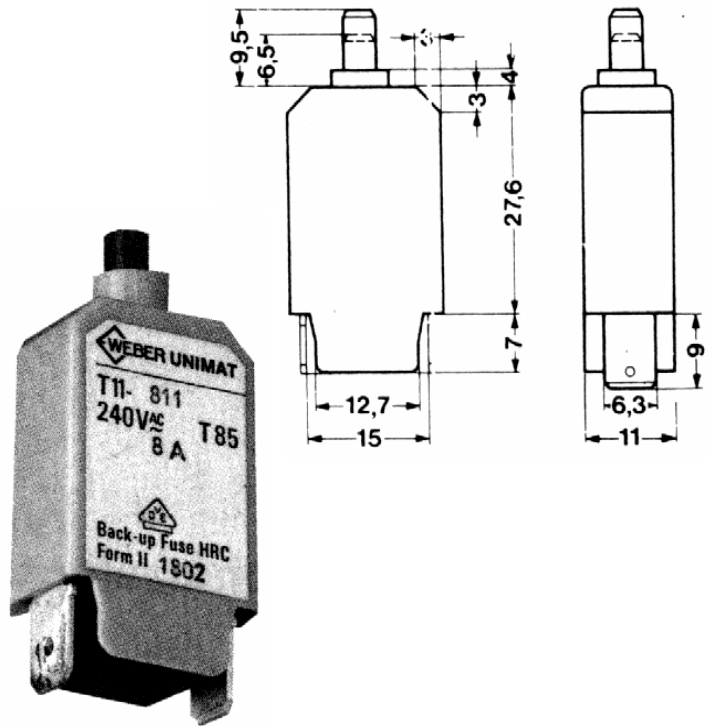
WEBER - Überstromschutzschalter

REIHE T 11 - 811

Einbautyp mit Flachsteckanschluß 6,3mm

Nennstrom (A)	Bestell Nr.:
1,0	T11-811-1.0
1,5	T11-811-1.5
1,8	T11-811-1.8
2,0	T11-811-2.0
2,5	T11-811-2.5
3,0	T11-811-3.0
3,5	T11-811-3.5
4,0	T11-811-4.0
4,5	T11-811-4.5
5,0	T11-811-5.0
6,0	T11-811-6.0
7,0	T11-811-7.0
8,0	T11-811-8.0
9,0	T11-811-9.0
10,0	T11-811-10.0
12,0	T11-811-12.0
15,0	T11-811-15.0
16,0	T11-811-16.0

PREIS á € **14,85/exkl. Mwst**



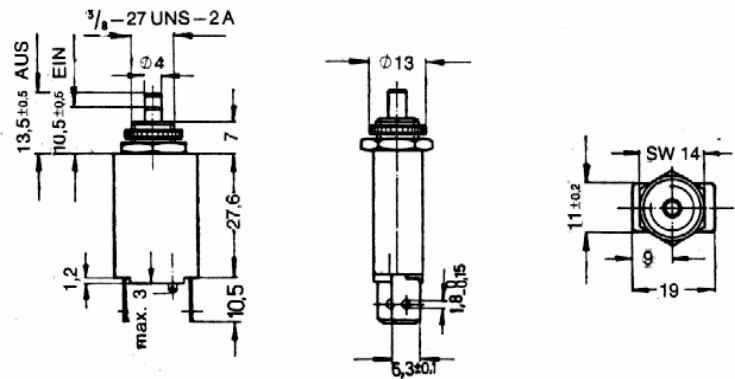
ETA - Überstromschutzschalter

REIHE 106 P10

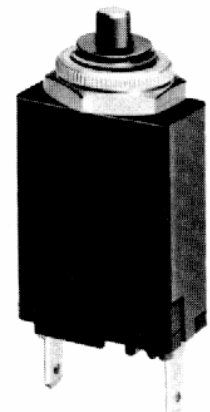
Einbautyp mit Gewindehals und Flachsteckanschluß 6,3mm

Nennstrom (A)	Bestell Nr.:
0,5	106-P10-0.5
1,0	106-P10-1.0
1,5	106-P10-1.5
1,8	106-P10-1.8
2,0	106-P10-2.0
2,5	106-P10-2.5
3,0	106-P10-3.0
3,5	106-P10-3.5
4,0	106-P10-4.0
4,5	106-P10-4.5
5,0	106-P10-5.0
6,0	106-P10-6.0
7,0	106-P10-7.0
8,0	106-P10-8.0
10,0	106-P10-10.0
12,0	106-P10-12.0
15,0	106-P10-15.0
16,0	106-P10-16.0

PREIS á € **10,80/exkl. Mwst**



9A 11,80/exkl. Mwst.

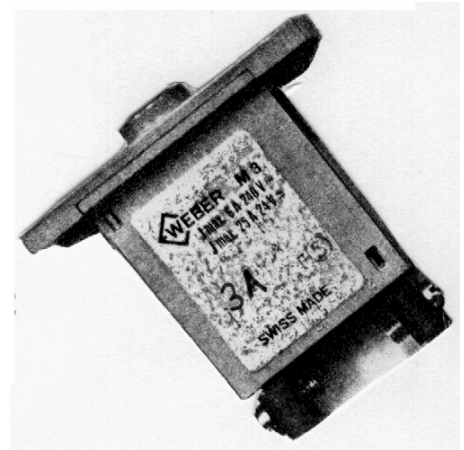


Lagerabverkauf Überstromschutzschalter

solange der Vorrat reicht !!!!



18 Ampere
Preis á € 7,00



3 Ampere
Preis á € 7,00



6 Ampere
Preis á € 9,00

Wippschalter
3 A
4,5 A
15 A
Preis á € 10,00

