

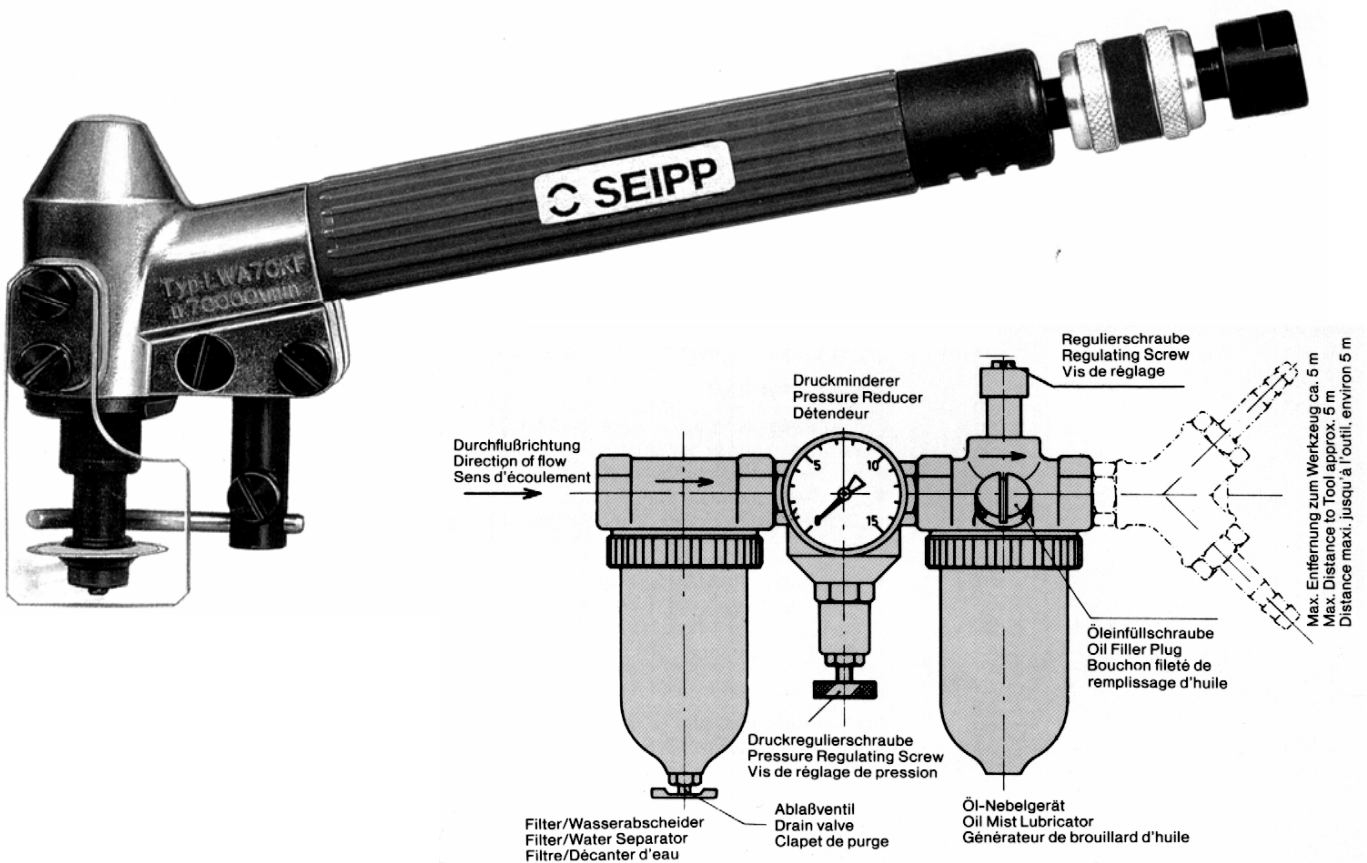
DLKF 70

Druckluftkollektorfräse

Kleinster Druckluft-Winkelschleifer mit Lamellenmotor mit 70.000 U/min. (75 Watt bei 6atü)
 Geeignet für Kollektoren von ca. 30-400mm Durchmesser. Eingebauter Schalldämpfer mit verstellbarem Tiefenanschlag zur Freihand-Ausführung, mit Schutzkappe, ohne Fräser, ohne Wartungseinheit, jedoch mit komplettem Anschluß-Montage-Teilen wie:

- 1,5m Druckluftschlauch d=5mm
- 1 Schlauchtülle 1/8" - 5/6"
- 2 Klemmen d= 6mm
- 1 Stecktüllen-Schnell-Kupplung
- komplett anschlussfertig

Preis € 725,00/NETTO
WARTUNGSEINHEIT: Bestell Nr. DLKF-WE € 180,--/NETTO



<u>Diamantfräser</u>	d=19mm	in den Stärken 0,3 bis 1 mm	<u>Preis €/Stk 19,13/netto</u>
<u>Diamantfräser</u>	d=22mm	in den Stärken 0,3 bis 1 mm	<u>Preis €/Stk 20,93/netto</u>