

Erwin REUMÜLLER TEWA Elektromotoren Ges.m.b.H.

1230 WIEN, Johann Josef Krätzergasse 6

Tel: 01/865 92 60 - 0 Fax: 01/869 83 18 email: reuli@reumueller-tewa.at



Lüfterflügel Serie BF einzeln & / oder

Wandtafel bestückt mit allen BF+BFB



- ✓ Vierpunktbefestigung der Buchsen
- ✓ Verstärkungsstege am Innenring des Lüfters
- ✓ hohe Dauerwärmebeständigkeit
- ✓ Material PP in einer weicheren Mischung d.h.: nicht so schnell zerbrechlich

LÜFTER FLÜGELN

Bestellnummer Bestückung	Baugröße	Außendurchmesser (mm)	Höhe (mm)	Preis in EUR per Stk.
BF71 5 Stk.	71	122	26	3,00
BF80 5 Stk.	80	132	26	4,00
BF90 5 Stk.	90	167	33	4,60
BF100 5 Stk.	100	171	37	4,70
BF112 3 Stk.	112	216	46	8,90
BF132 3 Stk.	132	246	56	10,80
BF160 3 Stk.	160	298	56	22,00
BF180 3 Stk.	180	333	56	29,00

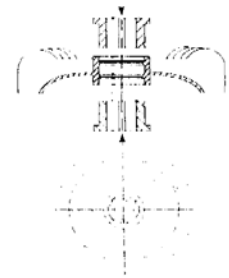
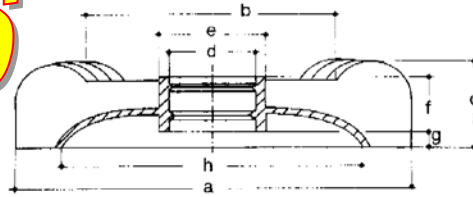
BUCHSEN

Bestellnummer Bestückung	für Lüfter	Bohrung (mm)	Preis in EUR per Stk.
BFB71/80 je 5 Stk.	71, 80	0, 14, 16, 19, 20, 22	4,40
BFB90/100 je 5 Stk.	90, 100	0, 24, 25, 30	5,60
BFB112/132 je 4 Stk.	112, 132	0, 28, 30, 32, 38, 40, 45	5,70
BFB160/180 je 4 Stk.	160, 180	0, 42, 45, 50	5,80

Lüfterflügeltafel bestückt mit o.a. Mengen der Flügel und Buchsen:
Komplettpreis der Tafel (mit Beschriftung) und Bestückung (siehe oben)

Sondernetttopreis € gesamt 970,00

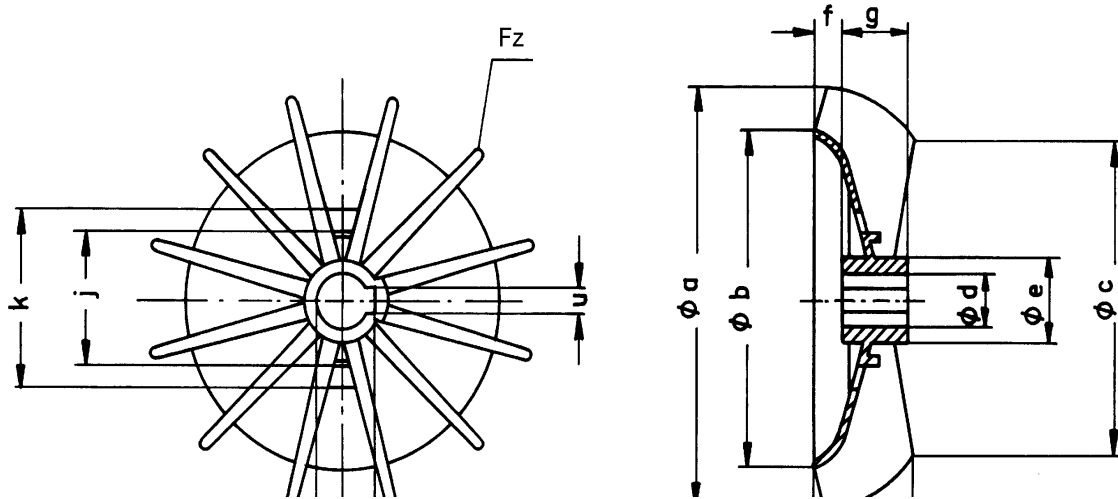
Lüfterflügeln CS



FLÜGEL Farbe: gelb	a (mm)	b (mm)	c (mm)	PREIS €/Stk	BUCHSE Farbe: rot	Bohrung (mm)	PREIS €/Stk
CS 71	123	75	26	3,00	CS 71/80-0	0	4,40
					CS 71/80-1/2"	12,70	4,90
					CS 71/80-14	14	4,40
					CS 71/80-5/8"	15,88	4,90
					CS 71/80-16	16	4,40
					CS 71/80-19	19	4,40
					CS 71/80-20	20	4,40
CS 80	132	79	25	4,00	CS 71/80-22	22	4,40
CS 90	165	95	32	4,60	CS 90/100-0	0	5,60
					CS 90/100-5/8"	15,88	6,00
					CS 90/100-3/4"	19,05	6,00
					CS 90/100-7/8"	22,23	6,00
					CS 90/100-24	24	5,60
					CS 90/100-25	25	5,60
CS 100	171	99	36	4,70	CS 90/100-30	30	5,60
CS 112	212	124	46	8,90	CS 112/132-0	0	5,70
					CS 112/132-3/4"	19,05	6,40
					CS 112/132-7/8"	22,23	6,40
					CS 112/132-28	28	5,70
					CS 112/132-1 1/8"	28,58	6,40
					CS 112/132-30	30	5,70
					CS 112/132-32	32	5,70
					CS 112/132-1 3/8"	34,93	6,40
					CS 112/132-38	38	5,70
					CS 112/132-40	40	5,70
CS 132	247	134	56	10,80	CS 112/132-45	45	5,70
CS 160	296	172	56	22,00	CS 160/180-0	0	5,80
					CS 160/180-42	42	5,80
					CS 160/180-45	45	5,80
CS 180	335	214	55	29,00	CS 160/180-50	50	5,80

Die Preise verstehen sich exkl. Mehrwertsteuer, ab Lager Wien.

Lüfterflügel Serie VFK (MV) aus PPN / Kunststoff / schwarz



Abmessung														
Baugröße		d Ø	t	u	a Ø	b Ø	c Ø	e Ø	f	g	h	j	k	Preis per Stück €
56	VFK 56 / 11	11	12,8	4	99	80	71	22	7	16	24,8	36	50	4,00
63	VFK 63 / 11	11	12,8	4	115	90	80	18	7,5	18,5	28,8	40	54	4,20
63	VFK 63 / 14	14	16,3	5	115	90	80	18	7,5	18,5	28,8	40	54	4,20
71	VFK 71 / 11	11	12,8	4	130	102	90	28	8	20	31,6	42	60	4,40
71	VFK 71 / 14	14	16,3	5	130	102	90	28	8	20	31,6	42	60	4,40
80	VFK 80 / 11	11	12,8	4	145,9	116	105,2	25	8	22	35	40	60	4,80
80	VFK 80 / 14	14	16,3	5	145,9	116	105,2	25	8	22	35	40	60	4,80
80	VFK 80 / 15	15	17,3	5	145,9	116	105,2	25	8	22	35	40	60	4,80
80	VFK 80 / 19	19	21,7	6	145,9	116	105,2	25	8	22	35	40	60	4,80
90	VFK 90 / 14	14	16,3	5	166,5	135	122	30	13	24	43,1	50	70	5,20
90	VFK 90 / 19	19	21,7	6	166,5	135	122	30	13	24	43,1	50	70	5,20
90	VFK 90 / 24	24	26,7	6	166,5	135	122	30	13	24	43,1	50	70	5,20
100	VFK 100 / 14	14	16,3	5	185	152	127,2	30	16	24	48	60	80	6,10
100	VFK 100 / 24	24	26,7	6	185	152	127,2	30	16	24	48	60	80	6,10
100	VFK 100 / 25	25	27,7	6	185	152	127,2	30	16	24	48	60	80	6,10
100	VFK 100 / 30	30	32,7	6	185	152	127,2	37	16	24	48	60	80	6,10
112	VFK 112 / 20	20	22,7	6	209	170	140	38	16	28	52,3	70	90	7,70
112	VFK 112 / 24	24	26,7	6	209	170	140	38	16	28	52,3	70	90	7,70
112	VFK 112 / 28	28	30,7	6	209	170	140	38	16	28	52,3	70	90	7,70
112	VFK 112 / 30	30	32,7	6	209	170	140	38	16	28	52,3	70	90	7,70
132	VFK 132 / 20	20	22,7	6	244,7	200	172,8	44	17	32	55	85	109	10,20
132	VFK 132 / 30	30	32,7	8	244,7	200	172,8	44	17	32	55	85	109	10,20
132	VFK 132 / 35	35	37,7	6	244,7	200	172,8	44	17	32	55	85	109	10,20
132	VFK 132 / 40	40	43,1	8	244,7	200	172,8	44	17	32	55	85	109	10,20
160	VFK 160 / 35	35	38,3	8	294,7	240	203,6	54	17,5	34	58,4	90	120	31,00
160	VFK 160 / 45	45	48,4	10	294,7	240	203,6	54	17,5	34	58,4	90	120	31,00
180	VFK 180 / 50	50	53,4	10	335	282	218	60	20	36	65	106	140	38,00
200	VFK 200 / 60	60	65,3	10	373	311	245	80	21	44	75	100	130	63,60

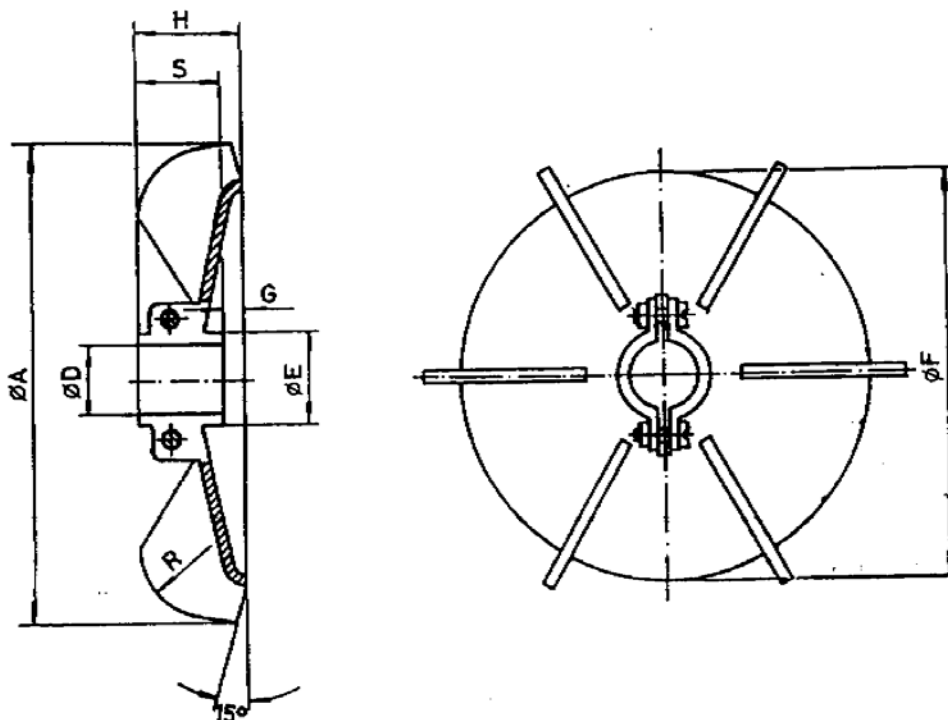
KLEMMLÜFTERFLÜGELN

„ MEC “

Lüfterflügel mit Klemmschraube

Material: Kunststoff
 Temperaturbeständigkeit bis +180°C
 Farbe: schwarz

Bestell Nr.	Abmessungen (mm)					PREIS €/Stk
	A	S	D	H	F	
MEC 63	105	18	15	24	90	3,90
MEC 71/14	125	20	14	30	105	4,00
MEC 71/17	125	20	17	30	105	4,00
MEC 80	135	25	20	32	115	4,50
MEC 90	160	25	25	37	135	5,70
MEC 100	180	28	30	42	153	7,00
MEC 112	194	31	30	43	150	8,50
MEC 132	229	32	40	44	160	11,20
MEC 160	290	32	45	52	220	15,70





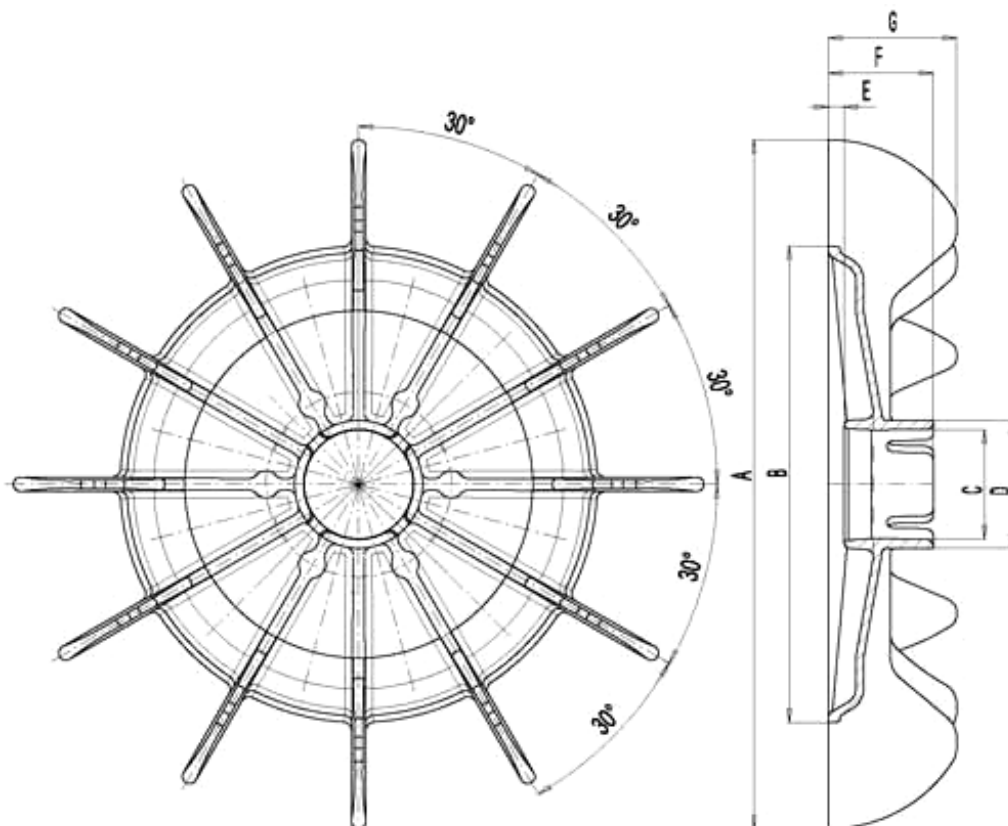
KLEMMLÜFTERFLÜGELN

„AMEC“

Lüfterflügeln mit 2 Klemmschellen

Material: Alu-Druckguß

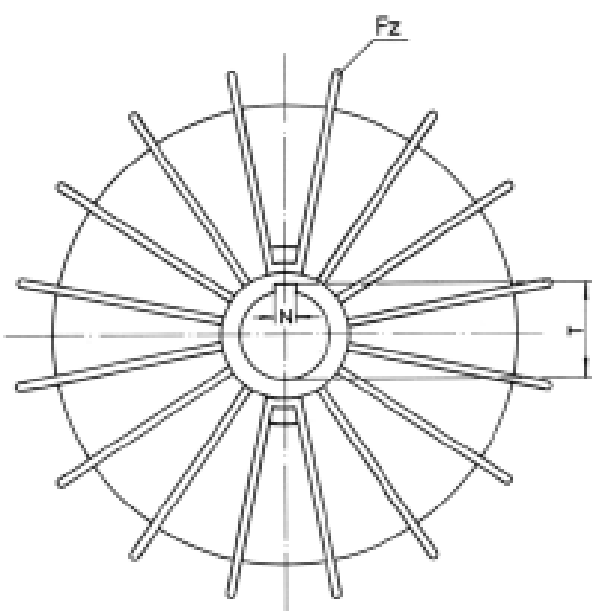
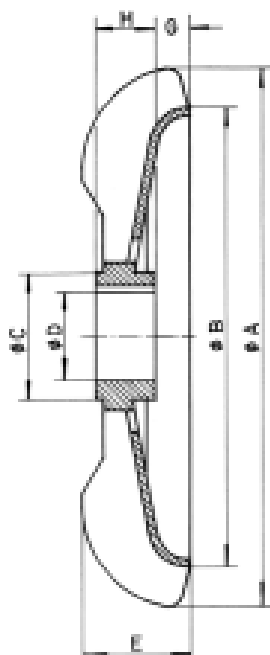
Größe	PREIS €/Stück	ØA	ØB	ØC	ØD	E	F	G
AMEC 063	10,00	108	78	14.1	18	4	18	20
AMEC 071	11,10	128	86	14.1	18	4	18	23
AMEC 080	13,50	142	98	19.1	23	4	24	29
AMEC 090	17,30	162	116	24.1	29.5	4	24	30
AMEC 100	18,60	178	123	28.1	33	4	27	33
AMEC 112	23,50	202	135	28.1	33	7	32	36
AMEC 132	38,40	238	176	38.1	43	11	36	48



Die o.a. Preise verstehen sich exkl. Mwst.

Lüfterflügel - Aluminium

unbearbeitet, roh, ohne Keilnut



Type	Abmessungen								Preis €/Stück
	A (d/mm)	B (d/mm)	C (d/mm)	D (d/mm)	E (mm)	G (mm)	H (mm)	Fz	
Flüg-Alu 080-10	143	118	30	10	36	8	22	12	27,60
Flüg-Alu 090-10	149	119	34,5	10	41,5	11,5	26	12	34,80
Flüg-Alu 100-10	185	152	36	10	43	16	25	12	35,30
Flüg-Alu 112-10	209	170	40	10	52,3	16	28	12	41,50
Flüg-Alu 132-10	245	200	51,5	10	55	18	32	14	68,00
Flüg-Alu 160-10	297	242	60	10	56	17,5	34	16	86,00
Flüg-Alu 180-10	334	281	68	10	67	20	38	15	124,00
Flüg-Alu 200-10	372	310	90	10	75	22	47	15	145,00
Flüg-Alu 225-10	408	349	82	10	76	32	46	14	152,00
Flüg-Alu 250-10	455	390	90	10	85	27	52	15	196,00
Flüg-Alu 280-10	526	443	138	10	100	21,5	56	16	281,00
Flüg-Alu 315-10	580	525	138	10	115	46	63	16	420,00
Flüg-Alu 355-10	660	580	158	10	120	53	65	17	730,00

Fz = Anzahl der Flügel

Ventilatorflügel aus Aluminium Type AF.... (eze)

Vorteil durch konische Buchse

Schnelle, einfache Montage auf der Welle.

Bei Demontage der Buchse keine Beschädigung des Flügels.

Einfache Bearbeitung der Buchsen, da spezieller Spritzguss.



Aluminiumflügel			Aluminiumbuchse			
			ARTIKEL-NR.: AF 71-80/xx			
			Preis á € 23,00			
Ø	Höhe	Bestell-Nr. / PREIS/Stk.	0 mm	14 mm	15 mm	16 mm
124 mm	25mm	AF 71 / € 24,20	18 mm	19 mm	20 mm	22 mm
132 mm		AF 80 / € 29,30	Größt möglicher Bohrungsdurchmesser der Buchse = 25 mm Kleinst möglicher Außendurchmesser der Flügel AF 71/80 = 102 mm			
			ARTIKEL-NR.: AF 90-100/xx			
			Preis á € 28,50			
Ø	Höhe	Bestell-Nr.	24 mm	25 mm	30 mm	0 mm
166 mm	32mm	AF 90 / € 33,50	Größt möglicher Bohrungsdurchmesser der Buchse = 38 mm Kleinst möglicher Außendurchmesser des Flügels AF 90 = 140 mm Kleinst möglicher Außendurchmesser des Flügels AF 100 = 146 mm			
170 mm	37mm	AF 100 / € 46,80				
			ARTIKEL-NR.: AF 112-132/xx			
			Preis á € 33,50			
Ø	Höhe	Bestell-Nr.	28 mm	30 mm	32 mm	
216 mm	45mm	AF 112 / € 82,20	40 mm	45 mm	0 mm	
246 mm	54mm	AF 132 / € 94,00	Größt möglicher Bohrungsdurchmesser der Buchse = 60 mm Kleinst möglicher Außendurchmesser des Flügels AF 112 = 175 mm Kleinst möglicher Außendurchmesser des Flügels AF 132 = 201 mm			
			ARTIKEL-NR.: AF 160-180/xx			
			Preis á € 39,00			
Ø	Höhe	Bestell-Nr.	42 mm	45 mm	50 mm	0 mm
298 mm	56mm	AF 160 / € 144,00	Größt möglicher Bohrungsdurchmesser der Buchse = 65 mm Kleinst möglicher Außendurchmesser des Flügels AF 160 = 243 mm Kleinst möglicher Außendurchmesser des Flügels AF 180 = 270 mm			
333 mm		AF 180 / € 203,00				
			ARTIKEL-NR.: AF 200-225/0			
			Preis á € 46,80			
Ø	Höhe	Bestell-Nr.	0 mm			
355 mm	60mm	AF 200 / € 248,00	Größt möglicher Bohrungsdurchmesser der Buchse = 95 mm Kleinst möglicher Außendurchmesser des Flügels AF 200 = 292 mm Kleinst möglicher Außendurchmesser des Flügels AF 225 = 292 mm Kleinst möglicher Außendurchmesser des Flügels AF 250 = 292 mm Kleinst möglicher Außendurchmesser des Flügels AF 280 = 292 mm			
381 mm		AF 225 / € 308,00				
406 mm		AF 250 / € 359,00				
431 mm		AF 280 / € 396,00				

Änderungen sowie technische Weiterentwicklungen vorbehalten