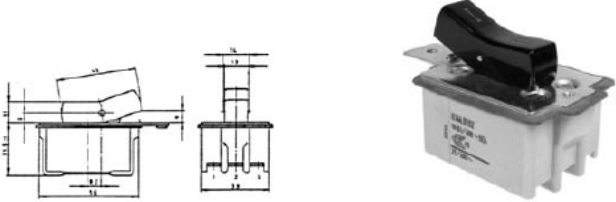
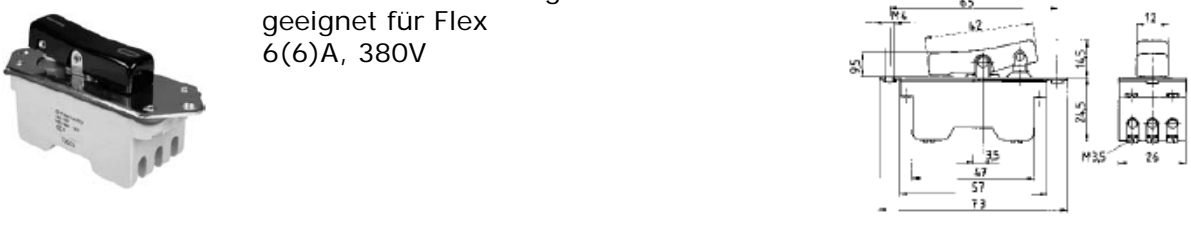

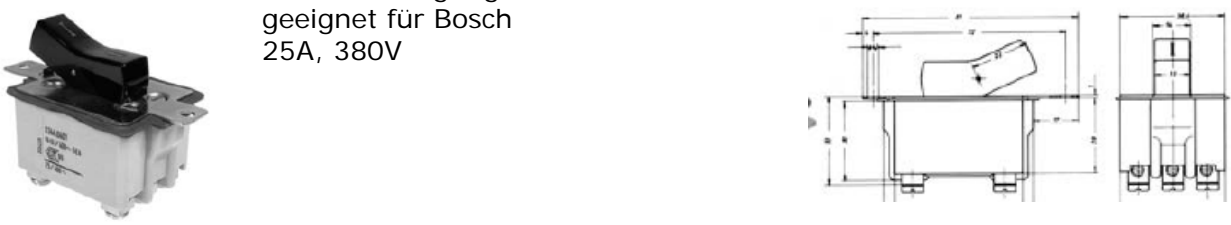


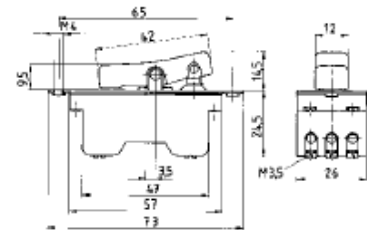
DREIPOLIGE SCHALTER

| Bestell Nr. | Marquadt Nr. | Bezeichnung | Preis €/Stk. | Bild |
|---------------|--------------|--|--------------|--|
| 413/25 | 0344.0102 | Dreipoliger Ausschalter mit Befestigungslasche geeignet für Wacker 25A, 380V | 61,00 |  |
| 412 | 1352.0102 | Dreipoliger Ausschalter mit Gummiabdichtung geeignet für Flex 6(6)A, 380V | 21,30 |  |
| 136 S | 0331.0103 | Dreipoliger Ausschalter staubgeschützt 16(6)A, 380V | 48,00 |  |
| 498 | 0344.0401 | Dreipoliger Ausschalter mit 2 Befestigungslaschen geeignet für Bosch 25A, 380V | 61,70 |  |

196 1352.0107 Dreipoliger Ausschalter
 mit Gummiabdichtung
 15A, 380V



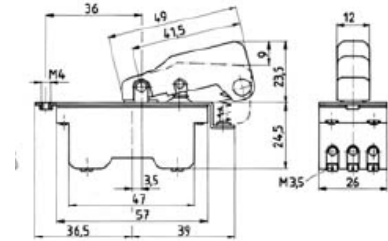
23,20



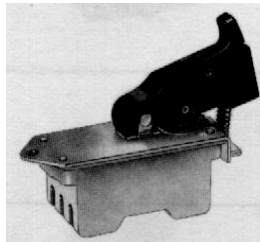
230 1363.0201 Dreipoliger Schließer
 ohne Arretierung
 geeignet für Bosch-Handscheifer
 6(6)A, 380V



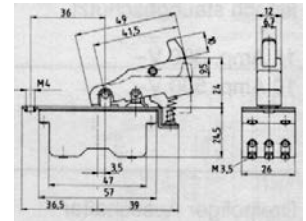
27,40



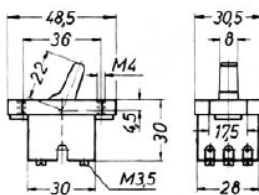
411 1363.0101 Dreipoliger Schließer
 mit Arretierung
 mit Gummiabdichtung
 geeignet für Bosch
 6(6)A, 380V



30,50



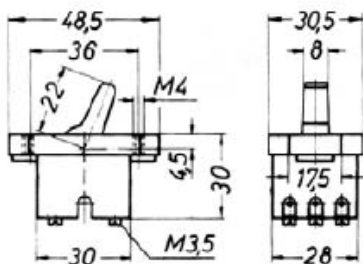
410 0350.2101 Dreipoliger Ausschalter
 mit 9 Anschlußklemmen
 10(4)A, 380V



27,70



490 0350.0101 Dreipoliger Ausschalter
 10 (4) Amp. 400V



25,10

