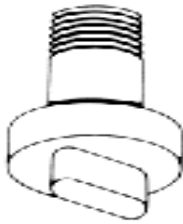
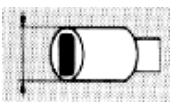
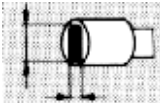



Bundschraubendreher



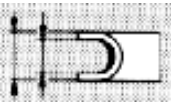
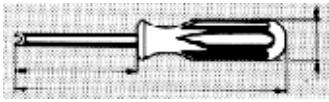
Mit Kraftform-Handgriff zur optimalen Kraftübertragung. Spezialausführung für AEG.

| Bestell Nr. | (mm) |  |  |  | Preis €/Stk |
|-------------|------|---|---|--|----------------|
| BUSD 2555 | 7 | | | 180/95 | 30,10 |
| BUSD 3565 | 9 | | | 180/95 | 31,80 |
| BUSD 3566 | 10 | | | 185/95 | 38,20 |
| BUSD 4595 | 13 | | | 195/105 | 47,50 |

Hohlschlitzmuttern - Schraubendreher



Aus Chrom-Vanadium-Stahl mit Kraftform-Handgriff für Schlitzmuttern am langem Gewindebolzen.

| Bestell Nr. | Größe M.. | (mm) |  |  | Preis €/Stk |
|-------------|--------------|--------|---|--|----------------|
| HSSD 0619 | M3 | 6/3,2 | | 190/100/30 | |
| HSSD 0820 | M4 | 8/4,2 | | 200/100/37 | |
| HSSD 1023 | M5 | 10/5,3 | | 235/125/40 | |
| HSSD 1123 | M6 | 11/6,4 | | 235/125/40 | 32,50 |
| HSSD 1426 | M8 | 14/8,4 | | 260/150/40 | |

DERZEIT KEINE LIEFERMÖGLICHKEIT !!!!! (nur 1 Stk. M6 noch am Lager - 30.12.2022)